

Iride Ceiling

/ AVVERTENZE GENERALI

Al fine di garantirne il corretto funzionamento nel tempo e quindi la necessaria vita del prodotto, è tassativamente necessario che la tensione di alimentazione sia stabilizzata e che i parametri di lavoro rispettino i valori indicati nel paragrafo successivo.

Verificare che la tensione di rete sia la stessa dell'apparecchio.

Togliere la tensione di rete prima di effettuare qualsiasi operazione elettrica o meccanica.

La sicurezza dell'apparecchio è garantita solo con l'uso appropriato delle seguenti istruzioni, pertanto è necessario conservarle.

Gli apparecchi che utilizzano LED in bassissima tensione devono essere installati in conformità alle norme vigenti e nel rispetto delle caratteristiche elettriche del prodotto.

Non toccare direttamente gli elementi luminosi (LED), possono essere danneggiati da scariche elettrostatiche.

Attenzione all'inversione di polarità, rischio di malfunzionamento o di rottura del LED.

L'apparecchio non deve essere in nessuna circostanza ricoperto da materiali isolanti o similari.

Tenere lontano dalla portata dei bambini (Imballaggio Incluso).

Non utilizzare l'apparecchio in ambienti esposti a: gas; sostanze corrosive, urti, vibrazioni.

Questo apparecchio deve essere installato da personale qualificato.

La manipolazione interna o esterna del prodotto può comprometterne la sicurezza.

L'apparecchio non deve essere mai usato in caso di mancanza o danneggiamento dello schermo diffusore e/o della sorgente luminosa.

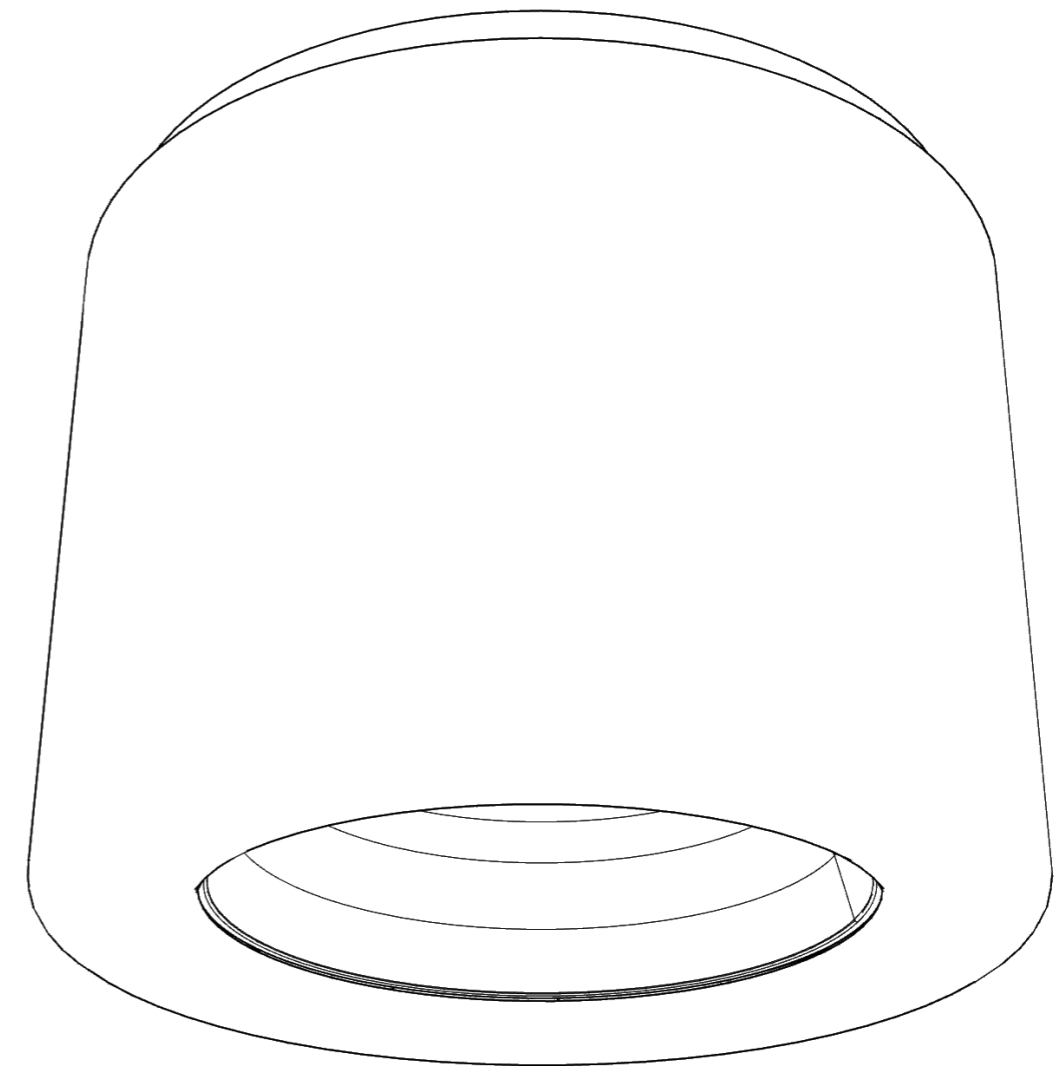
/ CARATTERISTICHE TECNICHE

Modello:	IRD-11-BT-CLN-xx-xx-xx	IRD-16-BT-CLN-xx-xx-xx	IRD-11-AC-CLN-xx-xx-xx
Alimentazione:	350mA	500mA	230Vac
Potenza:	11 Watt	18 Watt	12 Watt
Temperatura colore:	2700°K 3000°K 4000°K 5000°K	2700°K 3000°K 4000°K 5000°K	2700°K 3000°K 4000°K 5000°K
Indice resa cromatica (CRI)	80/90/97		80/90/97
Peso:	1,0Kg		1,1Kg
Protezione IP:	IP 40		IP 40
Normativa:	CEI EN 60598-1 CEI EN 60598-1A1 CEI EN 60598-2-2		CEI EN 60598-1 CEI EN 60598-1A1 CEI EN 60598-2-2
Installazione:	soffitto per interni		soffitto per interni
Identificazione dei cavi elettrici:	Rosso: (+) Positivo Nero: (-) Negativo		L: (Fase) marrone/nero N: (Neutro) Blu T: (Terra) Giallo/Verde

Iride Ceiling

Apparecchio illuminante a plafone con sorgente COB Led ad alto flusso luminoso

Modelli: IRD-11-AC-CLN-xx-xx-xx
IRD-11-BT-CLN-xx-xx-xx
IRD-16-BT-CLN-xx-xx-xx



Le illustrazioni presenti sono puramente indicative;
ci riserviamo il diritto di apportare modifiche migliorative
del prodotto senza obbligo di preavviso.



IP40

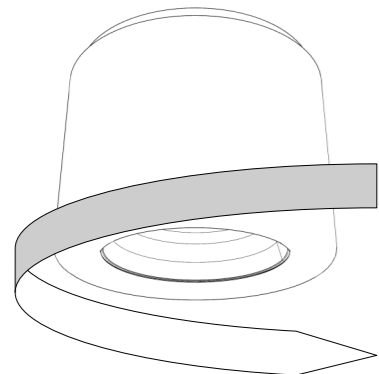
/ Contenuto della confezione:



n° 1 Apparecchio Iride Ceiling

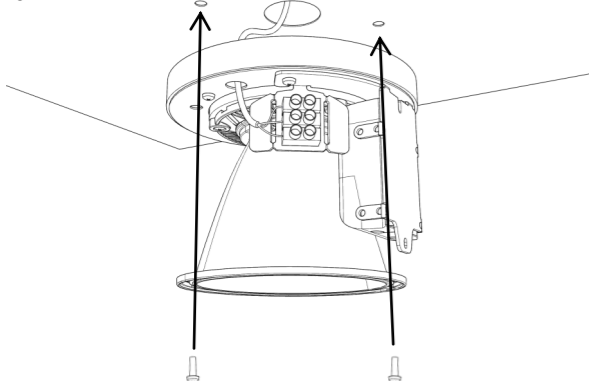
/ INSTALLAZIONE DELL'APPARECCHIO (modello AC)

01.



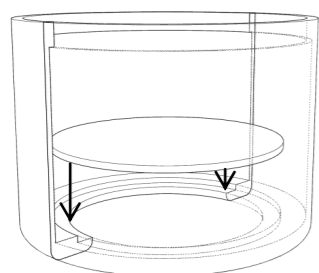
01. Svitare il cilindro esterno dalla base posteriore e sfilare la sorgente luminosa comprensiva di gruppo di alimentazione

02.



02. Poggiare la base posteriore sul soffitto dove deve essere installata e segnare i due (2) fori di bloccaggio con un punteruolo o con una matita. Provvedere ad effettuare i fori di fissaggio e successivamente serrare la base per mezzo di tasselli adeguati al tipo di superficie di fissaggio (non forniti), facendo attenzione a far passare il cavo di alimentazione nell'apposito pressacavo in gomma

03.



03. Solo per modelli con schermo opale
Prima di serrare il cilindro, fare attenzione che lo schermo opale sia posizionato all'interno dell'apposita sede, altrimenti in fase di avvitamento si corre il rischio di rovinare la filettatura della base dell'apparecchio

04. Effettuare il collegamento elettrico del gruppo di alimentazione (Vedi alla voce *Collegamento elettrico*) e richiudere l'apparecchio, riavvitando il cilindro alla base posteriore

/ COLLEGAMENTO ELETTRICO

Assicurarsi che la corrente elettrica sia disinserita (togliere tensione) prima di procedere all'installazione del dispositivo

Controllare che il cavo di alimentazione sia sufficientemente lungo da permettere il collegamento all'apparecchio

Inserire nell'apposito passa-cavo (posto al lato della base posteriore dell'apparecchio) un cavo del tipo idoneo all'ambiente di installazione.

Collegare il cavo di alimentazione alla morsettiere:

L (Fase): colore marrone o nero (in genere)

N (Neutro): colore blu

Collegare il conduttore di Terra:

T (Terra): colore giallo/verde

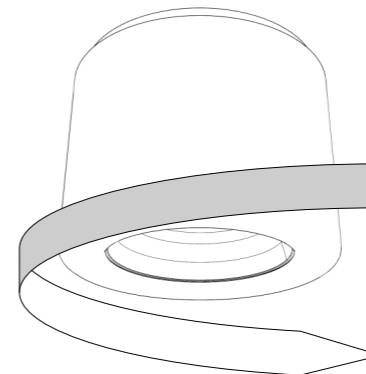
Dopo aver effettuato il collegamento elettrico, richiudere l'apparecchio e ridare tensione.

NOTA BENE:

Le presenti istruzioni di montaggio devono obbligatoriamente essere consegnate all'utente finale affinché conosca le corrette modalità di manutenzione e/o ricambio sorgente. E' vietata qualsiasi manomissione e/o trasformazione dell'apparecchio che deve essere installato e utilizzato così come fornito e in conformità alle Norme Comunitarie. Installazioni non conformi fanno decadere ogni forma di garanzia, l'azienda non risponde dei danni causati da un errato montaggio.

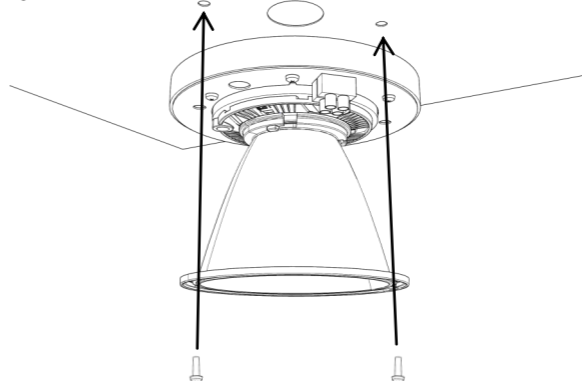
/ INSTALLAZIONE DELL'APPARECCHIO (modello BT)

01.



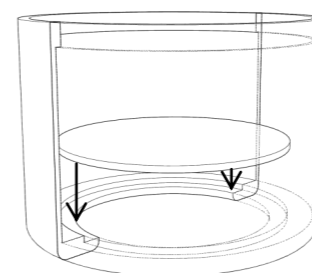
01. Svitare il cilindro esterno dalla base posteriore e sfilare la sorgente luminosa comprensiva di gruppo di alimentazione

02.



02. Poggiare la base posteriore sul soffitto dove deve essere installata e segnare i due (2) fori di bloccaggio con un punteruolo o con una matita. Provvedere ad effettuare i fori di fissaggio e successivamente serrare la base per mezzo di tasselli adeguati al tipo di superficie di fissaggio (non forniti), facendo attenzione a far passare il cavo di alimentazione nell'apposito pressacavo in gomma

03.



03. Solo per modelli con schermo opale
Prima di serrare il cilindro, fare attenzione che lo schermo opale sia posizionato all'interno dell'apposita sede, altrimenti in fase di avvitamento si corre il rischio di rovinare la filettatura della base dell'apparecchio

04. Effettuare il collegamento elettrico del gruppo di alimentazione (Vedi alla voce *Collegamento elettrico*) e richiudere l'apparecchio, riavvitando il cilindro alla base posteriore

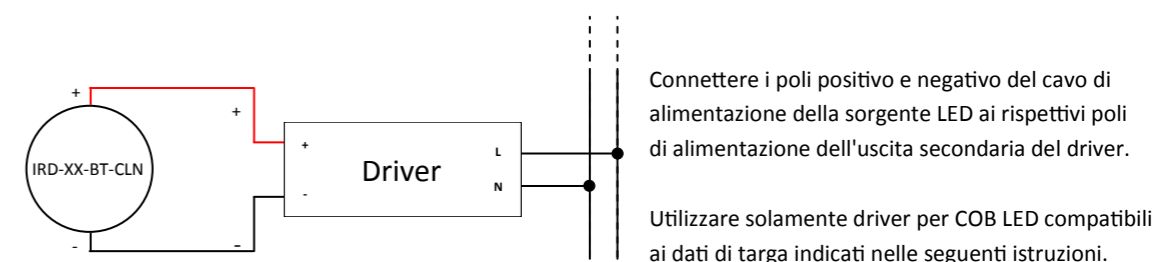
/ COLLEGAMENTO ELETTRICO

Assicurarsi che la corrente elettrica sia disinserita (togliere tensione) prima di procedere all'installazione del dispositivo

Controllare che il cavo di alimentazione sia sufficientemente lungo da permettere il collegamento dal driver (non fornito) all'apparecchio

Dare alimentazione al sistema solamente dopo aver collegato la sorgente LED all'alimentatore:

in caso contrario si corre il rischio di danneggiamento o di rottura del COB LED



Dopo aver effettuato il collegamento elettrico, richiudere l'apparecchio e ridare tensione.